

motocam

3.0

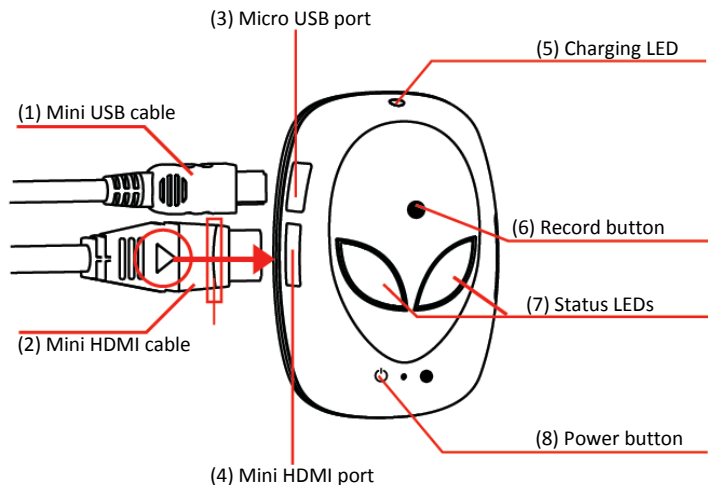
User Manual

EN PL RO HU SI

OVERMAX
You • unlimited

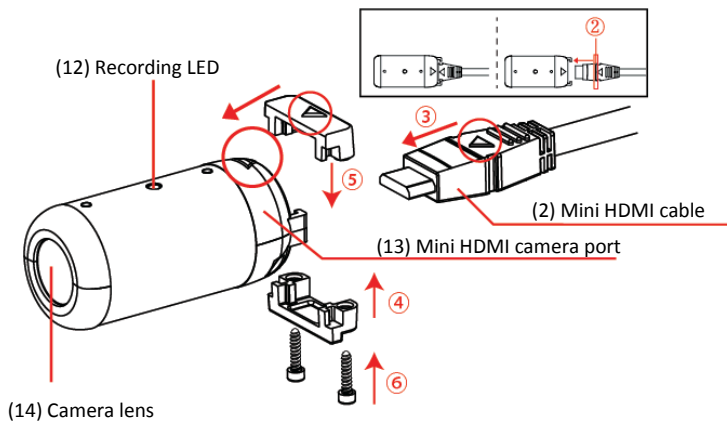
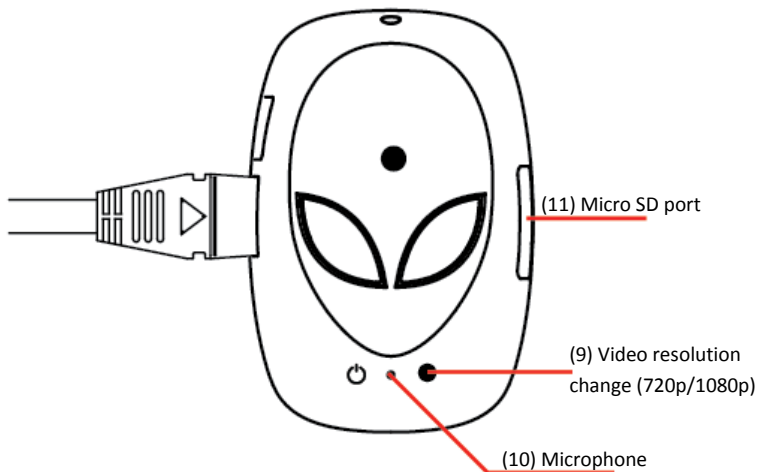
Before using the product, please read the included user manual carefully. The user manual is an integral element of the product. Therefore, keep it with the packaging for future reference.

Description:



- (1) Mini USB cable
- (3) Micro USB port
- (5) Charging LED
- (7) Status LEDs

- (2) Mini HDMI cable
- (4) Mini HDMI port
- (6) Record button
- (8) Turning on / off



(9) Video resolution change (720p/1080p)

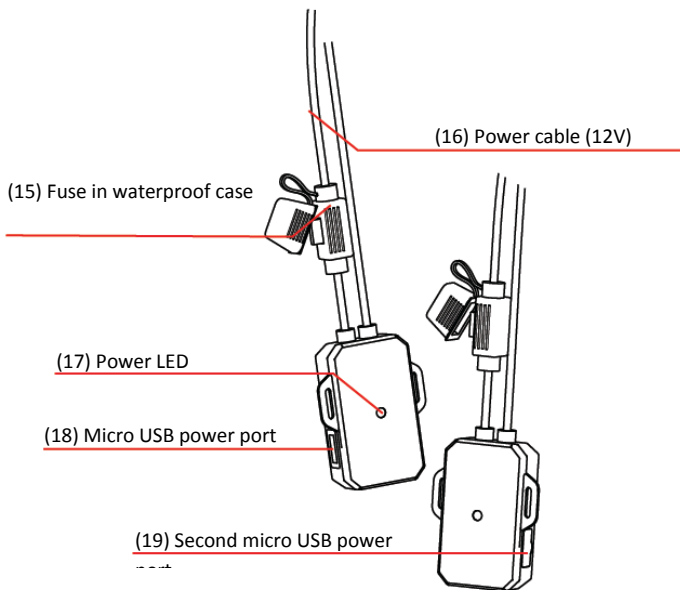
(11) Micro SD port

(13) Mini HDMI camera port

(10) Microphone

(12) Recording LED

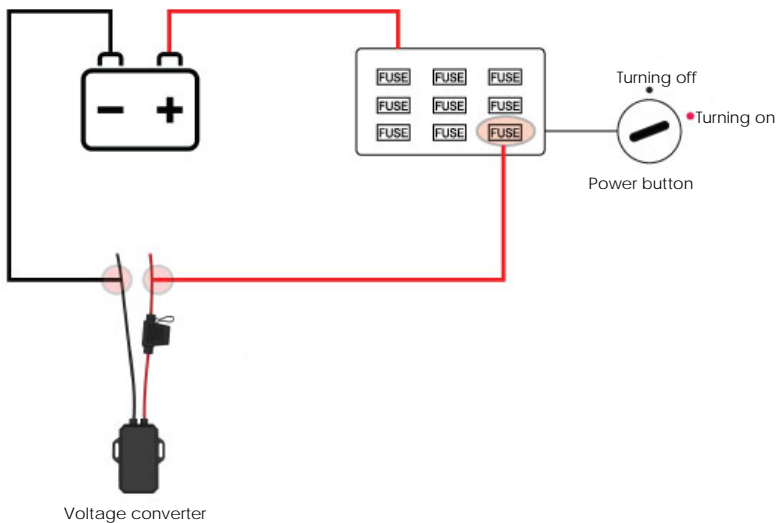
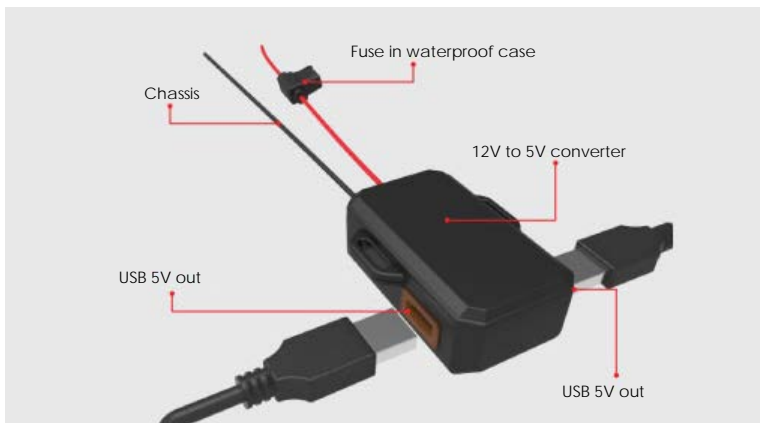
(14) Camera lens



- (15) Fuse in waterproof case
- (17) Power LED
- (19) Second micro USB power port

- (16) Power cable (12V)
- (18) Micro USB power port

Converter wiring diagram



1. Before the installation, please turn off the motorcycle.



2. Use cable ties to attach the voltage converter to your motorcycle.



3. Insert a micro SD card and glue the holder of the controller in an accessible place.



4. Install the controller in the attached holder.



5. Glue the camera holder in a safe desirable place.



6. Use the mini HDMI cable to connect the controller and the camera.



7. Use the mini USB power cable to connect the converter and the controller.



8. Make sure the cables have been properly connected to the controller, and then secure them with the supplied lock.



9. Turn on the motorcycle. The converter will turn on as well and the camera will start recording.



LED status

Status	Recording LED	Charging LED		Status LEDs		Signal
		Red	Blue	Red (1080p)	Blue (720p)	
Turning on	On	Off	Flashing	Flashing	Off	3 beeps
Turning off	On	Off	Flashing	On	Off	6 beeps
Recording	Flashing	On	Off	It brightens and darkens	It brightens and darkens	1 beep
Standby	On	On	Off	On	Off	2 long beeps
Empty SD slot	Flashing fast	On	Off	Flashing	Flashing	2 seconds
Memory card is full	Flashing fast	On	Off	Flashing fast	Flashing	4 beeps
Battery charging	On	On	Off	On	Off	Off
Low battery	On	On	On	On	Off	Off

NOTE:

Once the converter is connected to the power supply, the red charging LED is on in all modes except the situation when the built-in battery is fully charged.

Initial settings

1. Make sure your Motocam 3.0 is switched off before inserting or removing a Micro SD card!
2. Open the cover of the Micro SD card slot.
3. Insert a micro SD memory card (up to 64GB (FAT32)) into the slot with the contacts facing up.
4. If there is no micro SD memory card installed in the camera, the status LEDs flash red and blue, and the camera turns off after 30 seconds.
5. A micro SD memory card that has been used in another device may not work properly with your camera. If you are going to use a given micro SD memory card with your Motocam 3.0 for the first time, please use your computer to format it to FAT 32 file system. We recommend using Micro SD cards with a Speed Class 6 or higher.

Battery charging

The device is equipped with a built-in lithium-polymer (Li-Poly) battery. The red charging LED turns on when charging and turns off once the battery is fully charged. When the charging LED starts flashing blue, it means that the battery power is low. The battery is being charged with the current flowing from the converter connected to the power of the motorcycle. The camera can also be charged with an external 5V power supply or power bank with a minimum nominal power of 2A. The camera turns on automatically during charging. In order to charge it faster, please turn off the camera manually.

Engine / ignition start mode

Turning Motocam 3.0 on	After installation of the converter, the camera starts automatically the moment you turn on the ignition.
Turning Motocam 3.0 off	When you turn the ignition off, the camera saves data on the memory card and turns off automatically.

Turning the camera on / off using the power button

Turning Motocam 3.0 on	Short press the power button to turn on the camera. The camera emits 3 beep sounds. The charging LED starts flashing blue and the status LEDs start to glow red. A single beep indicates the start of the recording. The recording indicator flashes and the status LEDs slowly brighten and darken alternately.
Turning Motocam 3.0 off	Press and hold the power button for about 3 seconds to turn the camera off. The charging LED flashes blue and the camera emits six beeps. Then, all the LEDs turn off.

Empty SD slot

If there is no micro SD memory card installed in the camera, the status LEDs flash red and blue, and the camera turns off after 30 seconds.

Memory card is full

If the loop recording is off, when the memory card is full, the camera turns off automatically after 1 minute.

If the loop recording is on, when the memory card is full, the camera overwrites the oldest files with the new ones.

Note:

Please install a micro SD card into the camera before you start using it.

Micro SD card capacity / video file time					
Mode	Video				
FAT32 file system	4GB	8GB	16GB	32GB	64GB (Fat32)
1080P @30FPS	30 min	60 min	120 min	235 min	470 min
720P @60FPS	35 min	70 min	140 min	270 min	530 min



Video recording

Press the power button once to turn on the camera. The camera emits 3 beep sounds. The charging LED starts flashing blue and the status LEDs start to glow red. The fourth beep indicates the start of the recording. The recording indicator flashes and the status LEDs slowly brighten and darken alternately. Press the record button to stop recording. After 2 seconds the camera enters the standby mode and all LEDs turn red. Press and hold the power button for about 3 seconds to turn the camera off.

Loop recording

This special feature allows for continuous video recording without any need to change the memory card. If a memory card runs out of space during recording, the oldest video files are overwritten with the new ones. If the loop recording is off, when the memory card is full, the camera turns off automatically after 30 seconds.

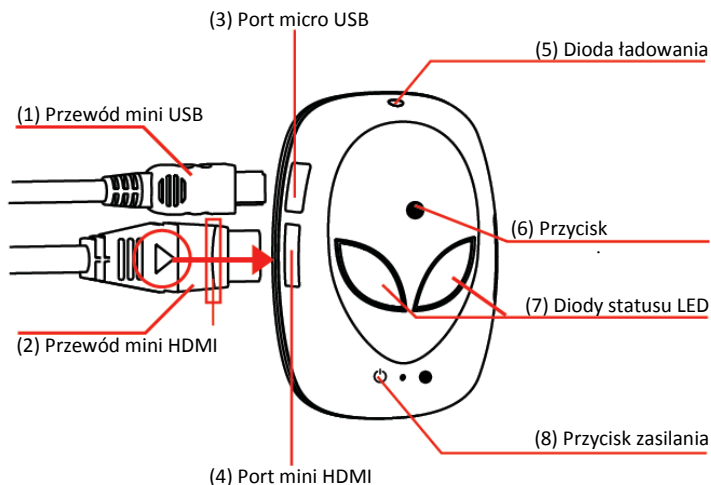
G-sensor (collision recordings)

During an event such as sudden hit, high speed skid, accidental collision etc. the G-sensor makes the camera to lock current recording file. It means that the files saved during such events are protected and will not be overwritten in the loop recording mode. The name of a protected file differs from normal ones and it starts with EVExxxxx. It is also possible to lock files manually. In order to do so, short press the power button once during recording.

Note: The pictures and information in the manual have been submitted for illustrative purposes only and are subject to change without prior notice.

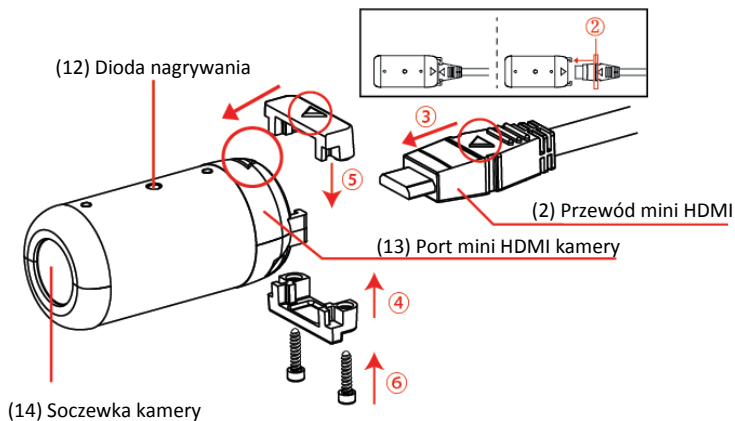
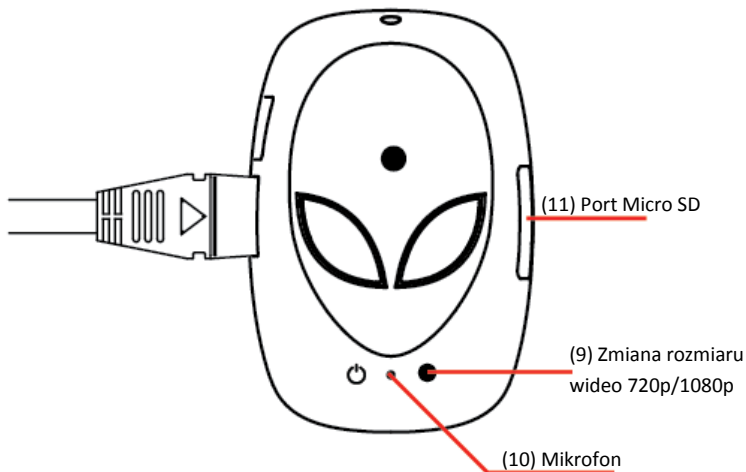
Prosimy o uważne zapoznanie się z instrukcją obsługi przez użyciem zakupionego towaru. Instrukcja jest stałym elementem produktu. Dlatego też należy ją zachować wraz z opakowaniem tak, aby móc do niej powrócić w przypadku pytań, jakie mogą się pojawić w późniejszym okresie.

Opis:



- (1) Przewód mini USB
- (3) Port micro USB
- (5) Dioda ładowania
- (7) Diody statusu LED

- (2) Przewód mini HDMI
- (4) Port mini HDMI
- (6) Przycisk nagrywania
- (8) Przycisk włączania/wyłączania



(9) Zmiana rozmiaru wideo 720p/1080p

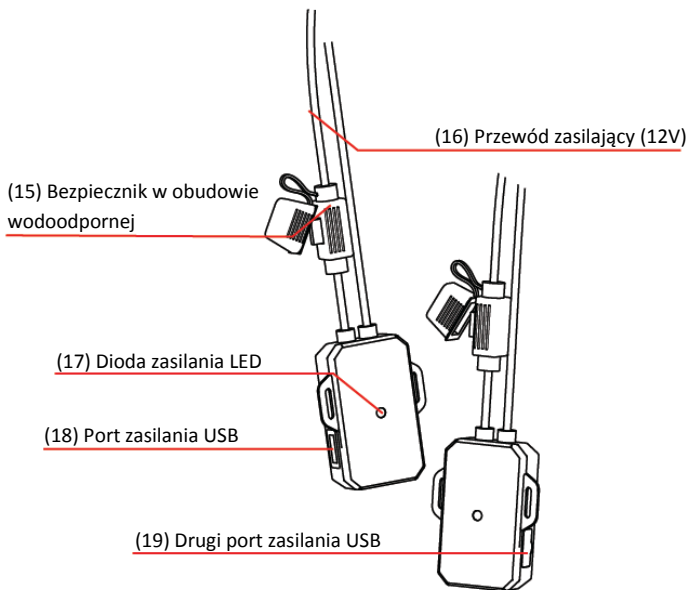
(11) Port Micro SD

(13) Port mini HDMI kamery

(10) Mikrofon

(12) Dioda nagrywania

(14) Soczewka kamery



(15) Bezpiecznik w obudowie wodoodpornej

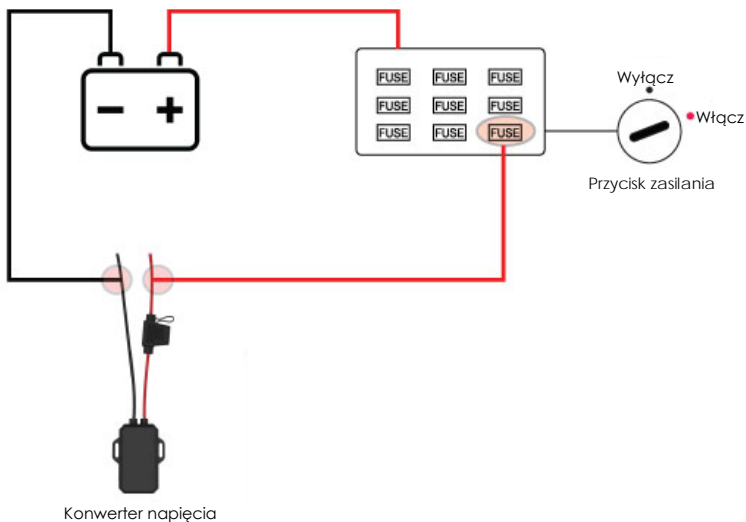
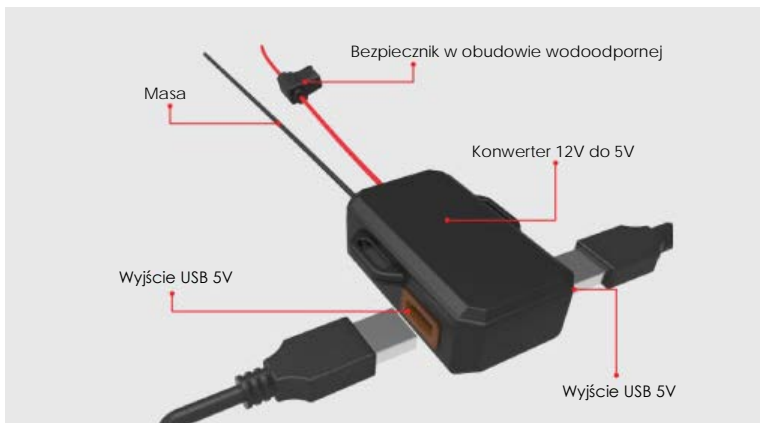
(16) Przewód zasilający (12V)

(17) Dioda zasilania LED

(18) Port zasilania USB

(19) Drugi port zasilania USB

Schemat podłączenia konwertera:



1. Wyłącz motocykl przed rozpoczęciem instalacji.



2. Przymocuj konwerter napięcia do motocykla, za pomocą opasek zaciskowych.



3. Włóż kartę micro SD i przyklej uchwyt kontrolera w dogodnym do obsługi miejscu.



4. Zamocuj kontroler w przyklejonym wcześniej uchwycie.



5. Przyklej uchwyt kamery w bezpiecznym i dogodnym do nagrywania miejscu.



6. Podłącz przewód mini HDMI do kontrolera i kamery.



7. Podłącz do konwertera przewód zasilający mini USB, a następnie podłącz go do kontrolera.



8. Upewnij się, że przewody zostały poprawnie podłączone do kontrolera, następnie zabezpiecz je za pomocą dołączonej do zestawu blokady.



9. Uruchom motocykl, konwerter zasilania uruchomi się, a kamera rozpocznie nagrywanie.



Status diod LED

Status	Dioda nagrywania		Dioda ładowania		Diody statusu LED		Sygnał
	Czerwona	Niebieska	Czerwona	Niebieska	Czerwona (1080p)	Niebieska (720p)	
Kolor diody	Czerwona	Niebieska	Czerwona	Niebieska	Czerwona (1080p)	Niebieska (720p)	Beep
Włączanie	Świeci	Nie świeci	Nie świeci	Miga	Miga	Nie świeci	3 sygnały
Wyłączanie	Świeci	Nie świeci	Nie świeci	Miga	Świeci	Nie świeci	6 sygnałów
Nagrywanie	Miga	Świeci	Świeci	Nie świeci	Rozjaśnia się i ciemnieje	Rozjaśnia się i ciemnieje	1 sygnał
Czuwanie	Świeci	Świeci	Świeci	Nie świeci	Świeci	Nie świeci	2 długie sygnały
Pusty slot SD	Miga szybko	Świeci	Świeci	Nie świeci	Miga	Miga	2 sekundy
Pełna karta SD	Miga szybko	Świeci	Świeci	Nie świeci	Miga szybko	Miga	4 sygnały
Ładowanie baterii	Świeci	Świeci	Świeci	Nie świeci	Świeci	Nie świeci	Nie świeci
Słaba bateria	Świeci	Świeci	Świeci	Świeci	Świeci	Nie świeci	Nie świeci

UWAGA:

Po podłączeniu konwertera do zasilania, czerwona dioda ładowania będzie włączona we wszystkich trybach z wyjątkiem, gdy wbudowana bateria zostanie w pełni naładowana.

Początkowe ustawienia

1. Upewnij się, że kamera Motocam 3.0 jest wyłączony przed włożeniem lub wyciągnięciem karty Micro SD!
2. Otwórz pokrywę karty SD Micro.
3. Włóż kartę pamięci micro SD (max do 64GB (FAT32)) do gniazda ze stykami do góry.
4. W przypadku braku zainstalowanej karty pamięci micro SD w kamerze, diody statusu zaczną migać na czerwono i niebiesko, a kamera wyłączy się po 30 sekundach.
5. W przypadku korzystania z karty pamięci micro SD z innego urządzenia, karta może działać nieprawidłowo. Jeśli używasz karty pamięci micro SD po raz pierwszy w Motocam 3.0, należy ją najpierw sformatować w komputerze do systemu plików FAT 32. Zalecamy, aby użyć klasy 6 lub wyższej.

Ładowanie

baterii

W urządzeniu wbudowana jest bateria LI-Po (litowo-polimerowa). Czerwona dioda ładowania włącza się podczas ładowania, gaśnie, gdy bateria jest w pełni naładowana. Gdy poziom naładowania baterii jest niski, dioda ładowania zacznie migać w kolorze niebieskim. Bateria ładowana jest podczas użytkowania, prądem płynącym z konwertera podłączonego do zasilania motocyklu. Kamera może być również ładowana zasilaniem zewnętrznym 5V lub z powerbanku o minimalnej mocy znamionowej 2A. Podczas ładowania, kamera włącza się automatycznie, dla szybszego naładowania należy ręcznie wyłączyć kamerę.

Tryb startu silnika / zapłonu

Włączanie Motocam 3.0	Po zainstalowaniu konwertera, wraz z uruchomieniem zapłonu, kamera uruchamia się automatycznie.
Wyłączanie Motocam 3.0	Po wyłączeniu zapłonu, kamera zapisze dane na karcie pamięci i wyłączy kamerę.

Włączanie / wyłączanie przyciskiem

Włączanie Motocam 3.0	Włącz kamerę naciskając pojedynczo przycisk zasilania. Kamera wyda trzy sygnały dźwiękowe. Dioda ładowania zacznie migać na niebiesko, diody statusu zaczną świecić na czerwono. Pojedynczy sygnał dźwiękowy poinformuje o rozpoczęciu nagrywania, dioda nagrywania zacznie migać oraz diody statusu zaczną powoli się ściemniać i rozjaśniać.
Wyłączanie Motocam 3.0	Aby wyłączyć kamerę, naciśnij i przytrzymaj przycisk zasilania przez około 3 sekundy. Dioda ładowania zacznie migać na niebiesko, kamera wyda sześć sygnałów dźwiękowych, po czym wszystkie diody zgasną.

Pusty slot SD

Jeśli nie ma Micro SD w kamerze, czerwona i niebieska dioda LED będzie migać przez 30 sekund. Następnie, aparat wyłączy się automatycznie.

Pełna karta SD

Jeśli funkcja nagrywania w pętli jest wyłączona, po zapełnieniu karty pamięci, kamera wyłączy się automatycznie po upływie 1 minuty.

Jeśli funkcja nagrywania w pętli jest włączona, kamera rozpocznie nadpisywanie danych począwszy od najstarszych.

Przypomnienie:

Należy włożyć kartę micro SD przed rozpoczęciem użytkowania kamery.

Pojemność karty Micro SD dla plików wideo

Tryb	Wideo				
System plików FAT32	4GB	8GB	16GB	32GB	64GB (Fat32)
1080P @30FPS	30 min	60 min	120 min	235 min	470 min
720P @60FPS	35 min	70 min	140 min	270 min	530 min



Nagrywanie wideo

Włącz kamerę naciskając przycisk zasilania. Kamera wyda trzy sygnały dźwiękowe. Dioda ładowania zacznie migać na niebiesko, diody statusu zaczną świecić na czerwono. Czwarty sygnał dźwiękowy, poinformuje o rozpoczęciu nagrywania, dioda nagrywania zacznie migać oraz diody statusu zaczną powoli się ściemniać i rozjaśniać. Aby zatrzymać nagrywanie, naciśnij przycisk nagrywania. Kamera przejdzie w tryb czuwania po 2 sekundach, a wszystkie diody zaczną świecić na czerwono. Aby wyłączyć kamerę, przytrzymaj przycisk zasilania przez około 3 sekundy.

Nagrywanie w pętli

Ta specjalna funkcja pozwala użytkownikowi rejestrować nieprzerwanie klipy wideo bez konieczności zmiany karty pamięci. Po wybraniu tego trybu, najstarsze pliki wideo zostaną nadpisane najnowszymi. Jeśli ta funkcja jest wyłączona, kamera wyłączy się automatycznie po 30 sekundach od zapelnienia karty pamięci.

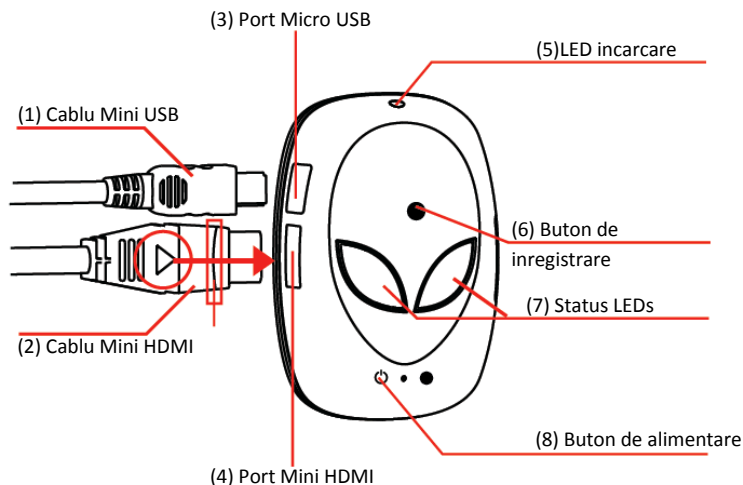
G-sensor (nagrywanie zdarzeń)

Podczas zdarzenia tj. nagłe uderzenie, poślizg o wysokiej prędkości, przypadkowe zderzenie itp. G-sensor uaktywni w kamerze zablokowanie nagrania. Oznacza to, że plik zapisany podczas takiego zdarzenia będzie chroniony i nie zostanie nadpisany przez funkcję nagrywania w pętli. Nazwa chronionego pliku będzie się różniła od zwykłej i będzie się rozpoczynała od EVExxxx. Można również tworzyć samemu takie pliki, naciskając jeden raz przycisk zasilania podczas nagrywania.

Uwaga: Użyte zdjęcia i niektóre informacje są poglądowe i mogą ulec zmianie bez konieczności informowania użytkownika.

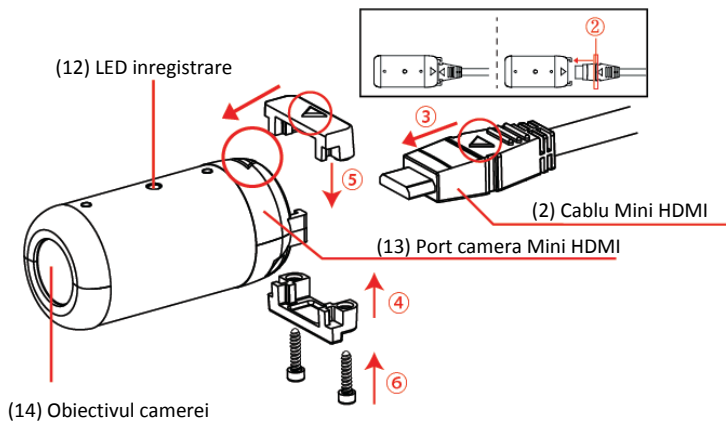
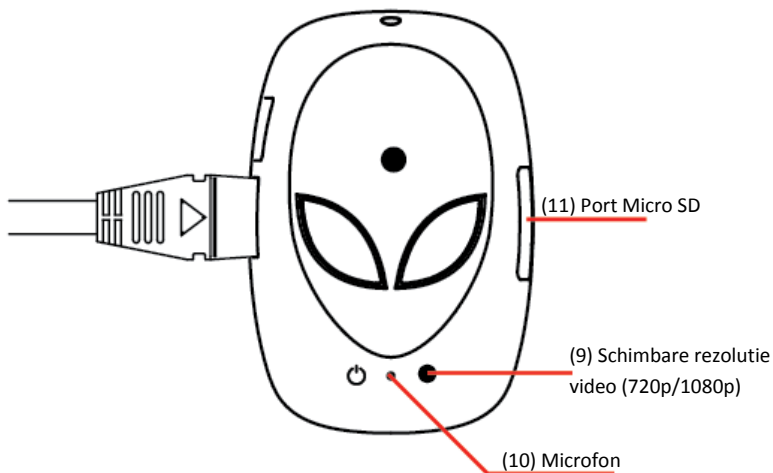
Înainte de utilizarea produsului, vă rugăm să citiți cu atenție manualul de utilizare inclus. Manualul de utilizare este un element integral al produsului. Prin urmare, păstrați-l împreună cu ambalajul pentru referințe ulterioare.

Descriere:



- (1) Cablu Mini USB
- (3) Port Micro USB
- (5) LED incarcare
- (7) LED-uri status

- (2) Cablu Mini HDMI
- (4) Port Mini HDMI
- (6) Buton de inregistrare
- (8) Pornire / oprire



(9) Schimbare rezolutie video (720p/1080p)

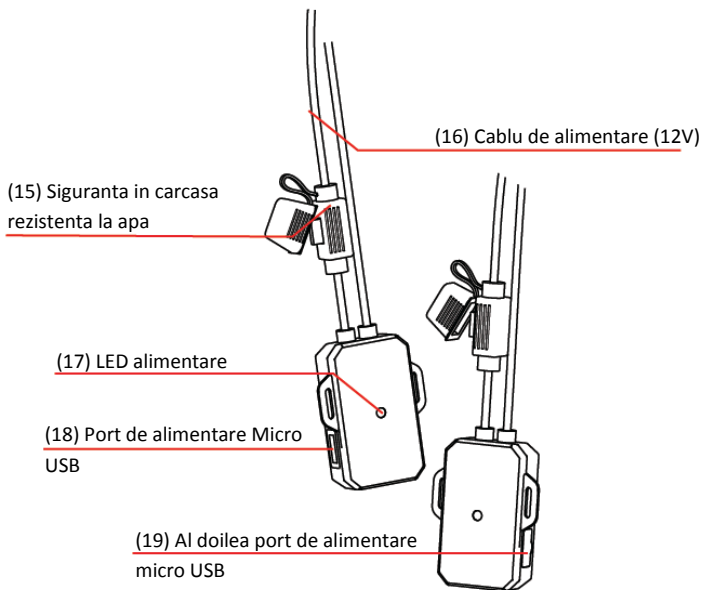
(11) Port Micro SD

(13) Port Mini HDMI al camerei

(10) Microfon

(12) LED inregistrare

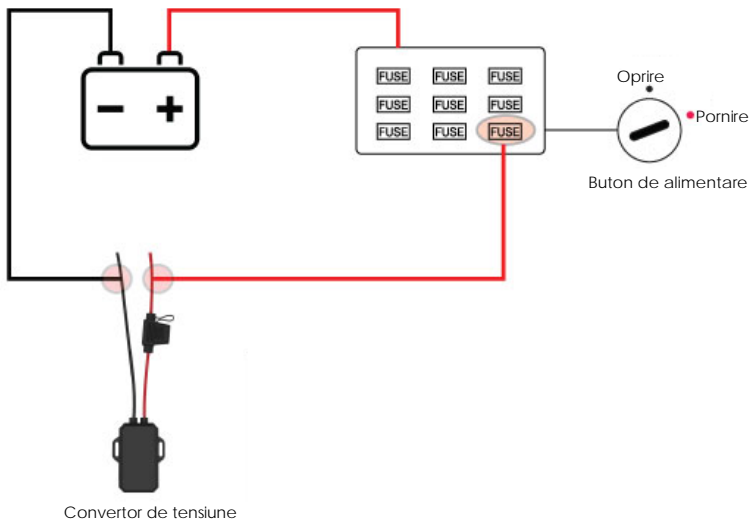
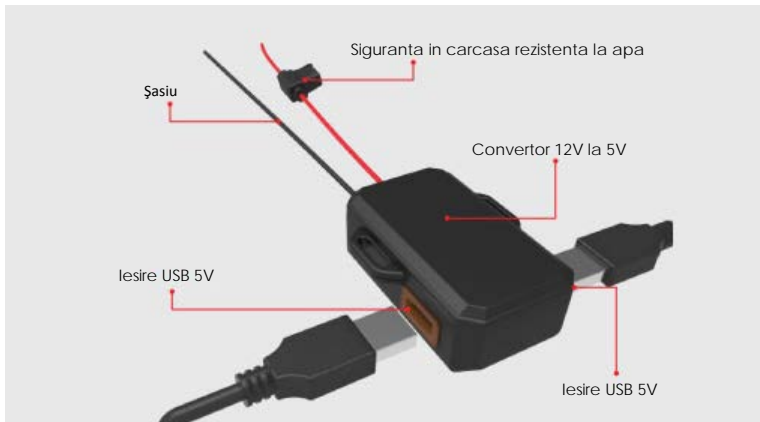
(14) Obiectivul camerei



(15) Siguranta in carcasa rezistenta la apa
(17) LED alimentare
(19) Al doilea port de alimentare micro USB

(16) Cablu de alimentare(12V)
(18) Port de alimentare Micro USB

Schema de convertor conexiuni



1. Inainte de instalare, va rugam sa opriti motocicleta.



2. Utilizati legaturile de cablu pentru a atasa convertorul de tensiune la motocicleta.



3. Introduceti un card microSD si lipiti suportul controlerului intr-un loc accesibil.



4. Instalati controlerul in suportul atasat..



5. Lipiti suportul camerei intr-un loc sigur dorit,



6. Utilizati cablul mini HDMI pentru a conecta controlerul si camera..



7. Utilizati cablul de alimentare mini USB pentru a conecta convertorul si controlerul.



8. Asigurati-va ca ati conectat in mod corect cablurile la controler si apoi fixati-le cu dispozitivul de blocare furnizat.



9. Porniti motocicleta. Convertorul va porni si camera va incepe sa inregistreze.



LED status

Stare	LED inregistrare	LED incarcare		LED-uri - stare		Semnal
		Rosu	Albastru	Rosu (1080p)	Albastru (720p)	
Culoare LED	Rosu	Rosu	Albastru	Rosu (1080p)	Albastru (720p)	Beep
Pornire	Aprins	Oprit	Intermitent	Intermitent	Oprit	3 beep-uri
Oprire	Aprins	Oprit	Intermitent	Aprins	Oprit	6 beep-uri
Inregistrare	Intermitent	Aprins	Oprit	Lumineaza si se stinge	Lumineaza si se stinge	1 beep
Repaus	Aprins	Aprins	Oprit	Aprins	Oprit	2 beep-uri lungi
Slot SD gol	Clipeste rapid	Aprins	Oprit	Intermitent	Intermitent	2 secunde
Cardul de memorie este plin	Clipeste rapid	Aprins	Oprit	Clipeste rapid	Intermitent	4 beep-uri
Incarcare baterie	Aprins	Aprins	Oprit	Aprins	Oprit	Oprit

Baterie slaba	Aprins	Aprins	Aprins	Aprins	Oprit	Oprit
---------------	--------	--------	--------	--------	-------	-------

NOTA:

Din moment ce convertorul este conectat la sursa de alimentare, LED-ul rosu de incarcare este aprins in toate modurile, exceptand situatia cand bateria incorporata este incarcata complet.

Setarile initiale

1. Asigurati-va ca Motocam 3.0 este oprita inainte de introducerea sau inlaturarea unui card Micro SD!
2. Deschideti capacul de la cardul Micro SD.
3. Introduceti un card de memorie micro SD (pana la 64GB (FAT32)) in slot, cu contactele orientate in sus.
4. Daca nu este niciun card de memorie micro SD instalat in camera, starea LED-urilor va clipi cu rosu si albastru si camera se va opri dupa 30 de secunde.
5. Un card de memorie micro SD care a fost folosit in alt dispozitiv, s-ar putea sa nu mearga corect cu camera. Daca aveti de gand sa folositi un anume card de memorie micro SD cu Motocam 3.0 pentru prima data, va rugam sa utilizati calculatorul pentru a-l formata la sistemul de fisiere FAT 32. Va recomandam sa utilizati carduri Micro SD Speed Class 6 sau mai bune.

Incarcarea bateriei

Dispozitivul este echipat cu o baterie incorporata lithium-polymer (Li-Poly). LED-ul rosu de incarcare se aprinde in timpul incarcarii si se stinge atunci cand bateria este incarcata complet. Atunci cand LED-ul de incarcare incepe sa clipeasca (albastru), inseamna ca puterea bateriei este scazuta. Acumulatorul este incarcat cu curentul care curge de la convertorul conectat la puterea motocicletei. Camera poate fi, de asemenea, incarcata cu o sursa de alimentare externa 5V sau cu un „power bank” cu o putere nominala minima de 2A. Camera porneste automat pe timpul incarcarii. Pentru a o incarca mai repede, va rugam sa inchideti camera in mod manual.

Modul de pornire / aprindere a motorului

Pornire Motocam 3.0	Dupa instalarea convertorului, camera incepe automat din momentul in care ati pornit motorul.
Opire Motocam 3.0	Cand opriti motorul, camera salveaza datele pe cardul de memorie si se opreste automat.

Pornirea si oprirea camerei utilizand butonul de alimentare

Pornire Motocam 3.0	Apasati scurt butonul de alimentare pentru a porni camera. Camera emite 3 sunete de bip. LED-ul de incarcare incepe sa clipeasca (albastru) iar LED-urile de status incep sa straluceasca rosu. Un singur bip indica inceperea inregistrarii. Indicatorul de inregistrare clipeste si LED-urile de status lumineaza incet si se intuneca alternativ.
Opire Motocam 3.0	Apasati si tineti apasat butonul de alimentare pentru aproximativ 3 secunde pentru a opri camera. LED-ul de incarcare clipeste (albastru) si camera emite 6 beep-uri. Apoi, toate LED-urile se sting.

Slot SD gol

Daca nu este niciun card de memorie micro SD instalat in camera, LED-urile de status clipeste in rosu si albastru si camera se opreste dupa 30 de secunde.

Cardul de memorie este plin

In cazul in care inregistrarea in bucla (loop) este dezactivata, cand cardul de memorie este plin, camera se va opri automat dupa 1 minut.

Daca inregistrarea in bucla este activata, cand cardul de memorie este plin, camera suprascrie cele mai vechi fisiere cu cele noi.

Nota:

Va rugam sa instalati un card micro SD in camera inainte de utilizarea ei.

Capacitate card microSD / timp fisiere video					
Mod	Video				
FAT32 sistem de fisiere	4GB	8GB	16GB	32GB	64GB (Fat32)
1080P @30FPS	30 min	60 min	120 min	235 min	470 min
720P @60FPS	35 min	70 min	140 min	270 min	530 min



Inregistrare video

Apasati butonul de alimentare pentru a porni camera. Camera emite 3 sunete de beep. LED-ul de incarcare incepe sa clipeasca (albastru) si LED-urile de status incep sa straluceasca rosu. Al patrulea beep indica inceperea inregistrarii. Indicatorul de inregistrare clipeste si LED-urile de status lumineaza incet si se intuneca alternativ. Apasati butonul de inregistrare pentru a opri inregistrarea. Dupa 2 secunde camera va intra in modul de repaus si toate LED-urile vor deveni rosii. Apasati si tineti apasat butonul de alimentare pentru aproximativ 3 secunde pentru a opri camera.

Loop recording (inregistrare in bucla)

Aceasta caracteristica speciala va permite o inregistrare video continua fara a fi nevoiti sa schimbati cardul de memorie.

Daca un card de memorie ramane fara spatiu in timpul inregistrarii, cele mai vechi fisiere video sunt suprascrise cu cele noi. Daca inregistrarea in bucla este dezactivata, cand cardul de memorie este plin, camera se opreste automat dupa 30 de secunde.

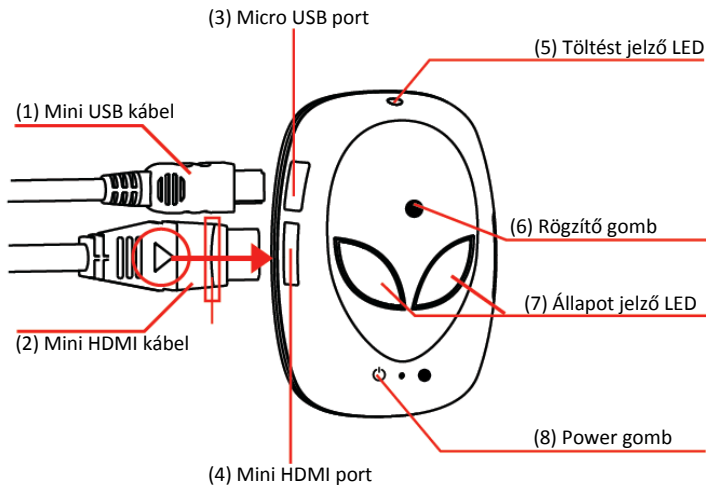
G-sensor (inregistrari de coliziune)

In timpul unui eveniment, precum o lovitura subita, antiderapant de mare viteza, coliziuni accidentale etc. G-sensor face camera sa blocheze fisierul video inregistrat curent. Inseamna ca fisierele salvate in timpul acestor evenimente sunt protejate si nu vor fi suprascrise in modul "loop recording". Numele unui fisier protejat difera de cele normale si incepe cu EVExxxx. Este de asemenea posibil sa blocati fisierele manual. Pentru a face acest lucru, apasati scurt butonul de alimentare in timpul inregistrarii.

Nota: Imaginile si informatiile din manual au fost prezentate doar pentru motive ilustrative si pot fi modificate fara o notificare prealabila.

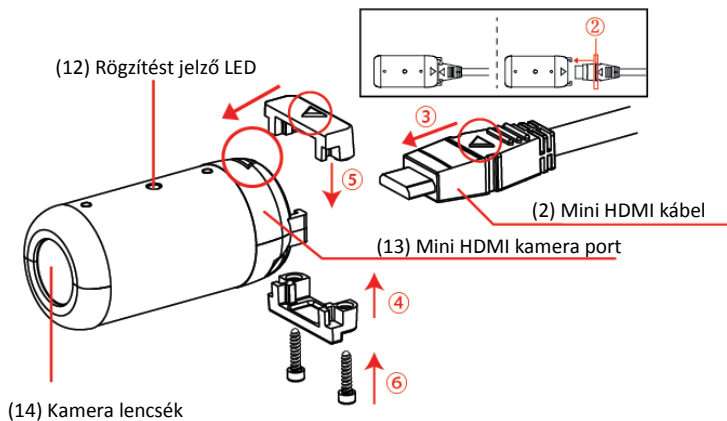
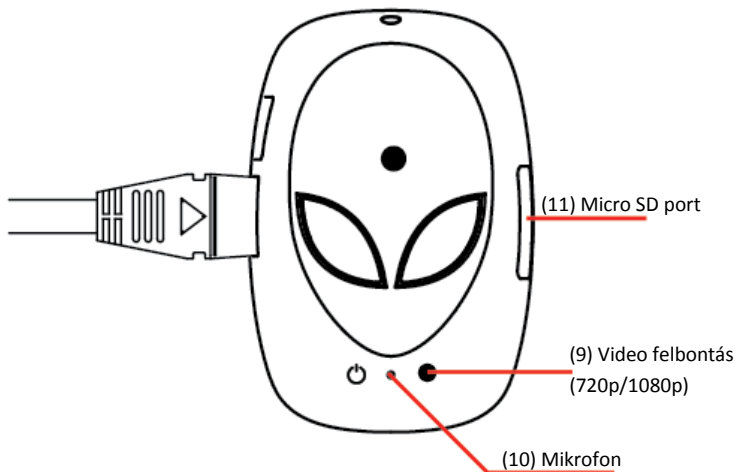
Használat előtt, kérjük, figyelmesen olvassa el a mellékelt használati útmutatót. A használati útmutató szerves része a terméknek, ezért legyen mindig elérhető helyen.

Leírás:



- (1) Mini USB kábel
- (3) Micro USB port
- (5) Töltést jelző LED
- (7) Állapotjelző LED

- (2) Mini HDMI kábel
- (4) Mini HDMI port
- (6) Rögzítő gomb
- (8) Ki / Be-kapcsolás



(9) Video felbontás (720p/1080p)

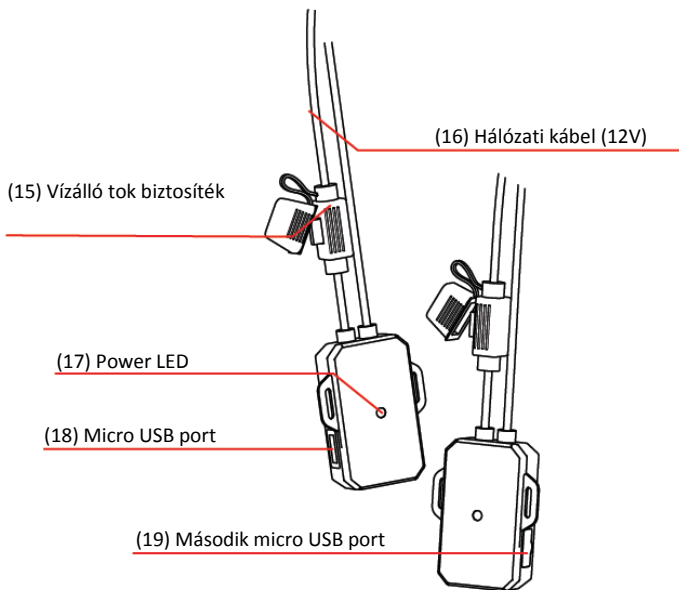
(11) Micro SD port

(13) Mini HDMI kamera port

(10) Mikrofon

(12) Rögzítést jelző LED

(14) Kamera lencsék



- (15) Vízálló tok biztosíték
- (17) Power LED
- (19) Második micro USB port

- (16) Power kábel (12V)
- (18) Micro USB port

1. Telepítés előtt, kérjük, állítsa le a motort.



2. Kábelrögzítő segítségével csatlakoztassa a feszültség konvertert a motorjához.



3. Helyezze be a micro SD kártyát és ragassza a konverter tartóját könnyen hozzáférhető helyre.



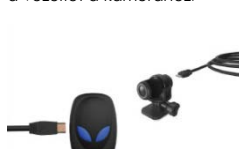
4. Rögzítse a kontrollert a mellékelt tartóhoz.



5. Ragassa a kameratartót biztonságos helyre.



6. A mini HDMI kábel használatával csatlakoztassa a vezérlőt a kamerához.



7. A mini USB hálózati kábel használatával csatlakoztassa a konvertert a vezérlőhöz.



8. Győződjön meg róla, hogy a kábelek helyesen lettek-e csatlakoztatva, majd rögzítse a mellékelt zárral.



9. Indítsa el a motort. A konverter is bekapcsol és a kamera kész a rögzítésre.



LED állapota

Status	Rögzítést jelző LED	Töltést jelző LED		LED állapota		Jel
		Piros	Kék	Piros (1080p)	Kék (720p)	
Bekapcsolás	Be	Ki	Villogás	Villogás	Ki	3 beep hang
Kikapcsolás	Be	Ki	Villogás	Be	Ki	6 beep hang
Rögzítés	Villogás	Be	Ki	Világos és sötét	Világos és sötét	1 beep hang
Készlet	Be	Be	Ki	Be	Ki	2 beep hang
Üres SD foglalat	Gyors villogás	Be	Ki	Villogás	Villogás	2 másodpercenként
Memóriakártya tele	Gyors villogás	Be	Ki	Gyors villogás	Villogás	4 beep hang
Akkumulátor töltése	Be	Be	Ki	Be	Ki	Ki
Alacsony akkumulátorszint	Be	Be	Be	Be	Ki	Ki

Megjegyzés:

Amikor a konverter csatlakoztatva van a hálózati tápegységhez, a piros töltést jelző LED fény világít az összes módban, kivéve, ha már teljesen fel van töltve.

Kezdeti beállítások

1. Győződjön meg róla, hogy a Motocam 3.0 ki van kapcsolva mielőtt be- vagy kiveszi a Micro SD kártyát!
2. Nyissa ki a Micro SD kártyafoglatot.
3. Helyezze be a micro SD memóriakártyát (max. 64GB (FAT32)) a foglatba a megfelelő irányban, és módon.
4. Ha nincs micro SD memóriakártya a kamerában, akkor az állapotjelző LED fény pirosan és kéken villog, majd a kamera 30 másodperc után kikapcsol.
5. Ha a micro SD memóriakártyát másik készülékben használták már, előfordulhat, hogy nem működik ebben a készülékben megfelelően. Ha először helyezi be az adott micro SD memóriakártyát a Motocam 3.0-ba, kérjük, használja a számítógépét és formátálja FAT 32 fájlrendszerre. Javasoljuk, hogy minimum Speed Class 6 vagy gyorsabb Micro SD kártyát használjon.

Akkumulátor töltése

A készülékben beépített lithium-polymer (Li-Poly) akkumulátor van. Töltéskor a piros töltést jelző LED fény világít, és elalszik, ha az akkumulátor tele van. Ha a töltést jelző LED fény kéken elkezd világítani, akkor az akkumulátor szint alacsony. Az akkumulátor közvetlenül a konverter motorhoz való csatlakoztatásával is tölthető. A kamera külső 5V áramforrással is tölthető vagy akkumulátorral, aminek a néveleges teljesítménye minimum 2A. A kamera automatikusan bekapcsol töltéskor. A gyorsabb töltés érdekében, kérjük, kapcsolja ki manuálisan a készüléket.

Motor / gyújtás indítás mód

Motocam 3.0 bekapcsolása	A konverter telepítése utána a kamera automatikusan elindul, ahogy gyújtást adnak a motornak.
Motocam 3.0 kikapcsolása	Amikor leállítja a motort és gyújtást is leveszi, a kamera elmenti az adatokat a memóriakártyára és automatikusan kikapcsol.

Kamera bekapcsolása / kikapcsolása a power gombbal

Motocam 3.0 bekapcsolása	Nyomja meg röviden a power gombot a kamerán. A kamera 3 rövid beep hangot ad ki. A töltést jelző LED fény elkezd kéken világítani és az állapotjelző LED elkezd pirosan égni. Egyszer beep hang jelzi a rögzítés indítását. A rögzítést jelző fény villog és az állapotjelző LED lassan felvillan és elsötétül.
Motocam 3.0 kikapcsolása	Tartsa nyomva 3 másodpercig a power gombot a kamera kikapcsolásához. A töltést jelző LED kéken villog és a kamera hat beep hangot ad ki, majd az összes LED fény kialszik.

Üres SD foglalat

Ha nincs a kamerában micro SD memóriakártya az állapotjelző LED pirosan és kéken villog, a kamera 30 másodperc múlva kikapcsol.

Memóriakártya megtelt

Ha a folyamatos felvétel ki van kapcsolva és a memóriakártya megtelik, a kamera automatikusan 1 perccel később kikapcsol.

Ha a folyamatos felvételi funkció be van kapcsolva és a memóriakártya megtelt, a kamera a régebbi fájlokat automatikusan felülírja.

Megjegyzés:

Kérjük, használat előtt tegye be a készülékbe a micro SD kártyát.

Micro SD kártya kapacitás / video fájl időtartama					
Mód	Video				
FAT32 fájlrendszer	4GB	8GB	16GB	32GB	64GB (Fat32)
1080P @30FPS	30 perc	60 perc	120 perc	235 perc	470 perc
720P @60FPS	35 perc	70 perc	140 perc	270 perc	530 perc



Video rögzítés

Nyomja meg a power gombot a kamera bekapcsolásához. A kamera 3 beep hangot fog kiadni. A töltést jelző LED fény elkezd kéken világítani és az állapot jelző LED fény elkezd pirosan égni. A negyedik beep hang jelzi a rögzítés elindulását. A rögzítést jelző fény elkezd villogni és az állapotjelző LED lassan elhalványul és megvilágosodik. Nyomja meg a rögzítő gombot a rögzítés leállításához. 2 másodperc után a kamera belép a készenléti módba és az összes LED fény pirosan fog világítani. Tartsa nyomva a power gombot 3 másodpercig a kamera kikapcsolásához..

Folyamatos rögzítés / Loop recording

Ez egy speciális funkció, mely lehetővé teszi a folyamatos rögzítést memóriakártya csere nélkül.

Amikor elfogy a memóriakártyán a hely rögzítés során, a régebbi videó fájlokat automatikusan felülíródnak az újakkal. Ha a folyamatos rögzítés ki van kapcsolva és a memóriakártya megtelik, a kamera automatikusan kikapcsol 30 másodperc után.

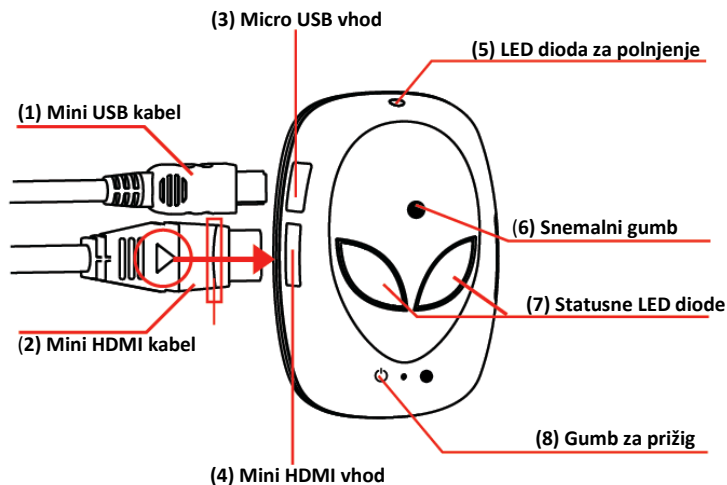
G-szenzor (ütközés rögzítése)

Az olyan eseményekkor, mint hirtelen ütközés, nagy sebességű megcsúszás, véletlen ütközés stb. a G-szenzor által a kamera automatikusan zárolja a rögzített fájlt. Ez azt jelenti, hogy ilyen eseményekkor a kamera írásvédetté teszi a videófájlt és nem lehet felülírni folyamatos rögzítési módban sem. A fájl neve is más lesz, és így fog kezdődni EVExxxx. Lehetséges a fájlt manuális is zárolni, ehhez nyomja meg röviden a power gombot a rögzítés során.

Megjegyzés: A használati útmutatóban szereplő képek és információk illusztrációt szolgálnak és előzetes bejelentés nélkül megváltoztathatóak.

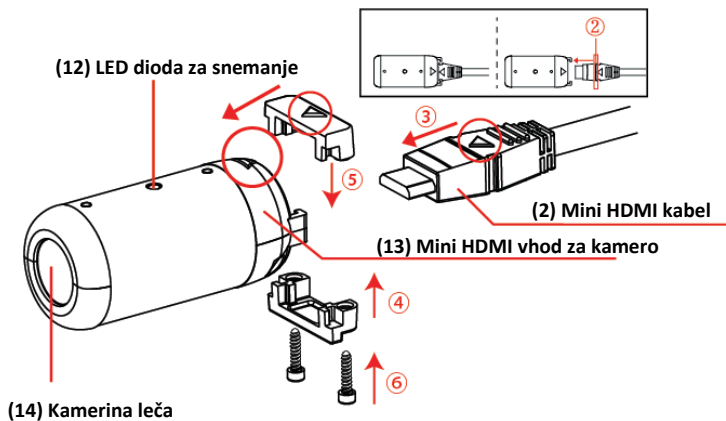
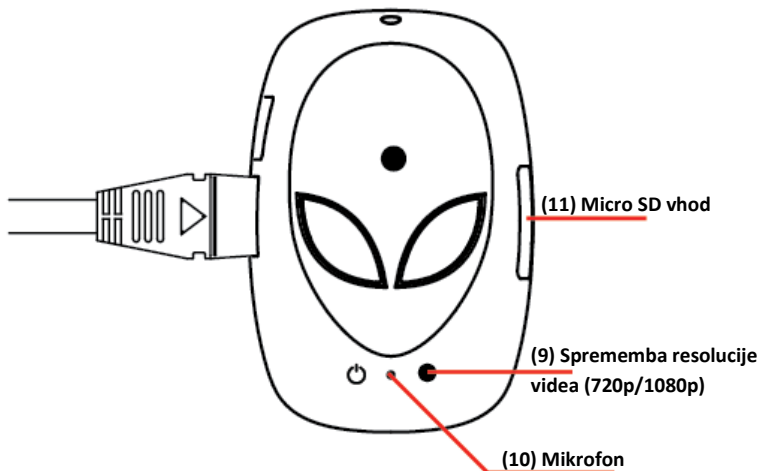
Pred uporabo izdelka prosimo pazljivo preverite dodan priložnik za uporabo. Priložnik je eden ključnih delov izdelka, tako da ga, za vsak slučaj, obdržite skupaj z embalažo.

Opis:



- (1) Mini USB kabel
- (3) Micro USB vhod
- (5) LED dioda za polnjenje
- (7) Statusne LED diode

- (2) Mini HDMI kabel
- (4) Mini HDMI vhod
- (6) Snemalni gumb
- (8) Gumb za prižig



(9) Sprememba resolucije videa (720p/1080p)

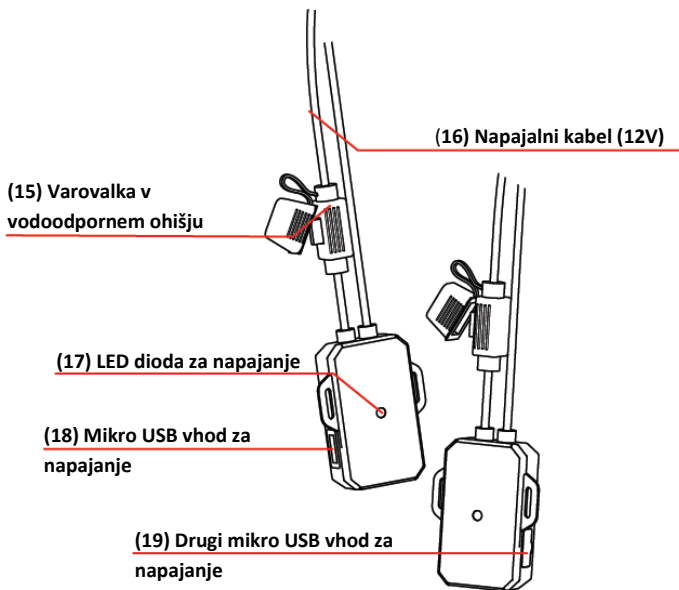
(11) Micro SD vhod

(13) Mini HDMI vhod za kamero

(10) Mikrofon

(12) LED dioda za snemanje

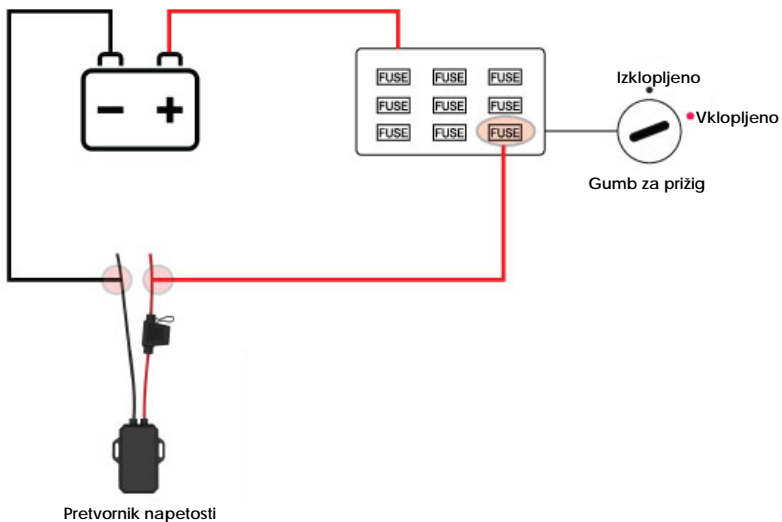
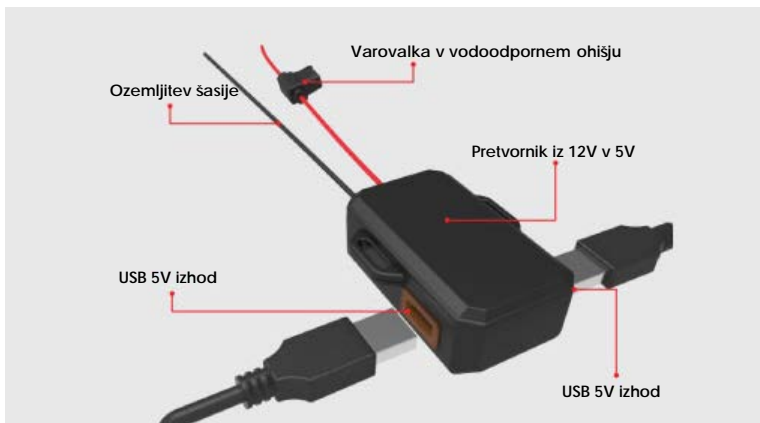
(14) Kameranina leča



(15) Varovalka v vodoodpornem ohišju
(17) LED dioda za napajanje
(19) Drugi mikro USB vhod za napajanje

(16) Napajalni kabel (12V)
(18) Mikro USB vhod za napajanje

Diagram napeljave pretvornika



1. Pred namstitvijo prosimo ugasnite motorno kolo.



2. Uporabite vezice, da pretvornik pritrдите na vaš motor.



3. Vstavite mikro SD kartico in prilepite držalo za kontroler na dostopno mesto.



4. Kontroler namestite v pritrjeno držalo.



5. Stojalo za kamero prilepite na varno zaželeno mesto.



6. Mini HDMI kabel uporabite, da povežete kontroler in kamero.



7. Mini USB napajalni kabel uporabite, da povežete pretvornik in kontroler.



8. Priprčajte se, da so kabli pravilno povezani na kontroler in jih potem zavarujte s podano sponko.



9. Prižgite motor. Prižgal se bo tudi kontroler in kamera bo začela snemati.



LED status

Status	LED dioda za snemanje	LED dioda za polnjenje		Statusne LED diode		Signal
		Rdeča	Modra	Rdeča (1080p)	Modra (720p)	
Barava LED diode	Rdeča	Rdeča	Modra	Rdeča (1080p)	Modra (720p)	Pisk
Prižiganje	Prižgana	Ugasnjena	Utripa	Utripajo	Ugasnjene	3 piski
Ugašanje	Prižgana	Ugasnjena	Utripa	Prižgane	Ugasnjene	6 piskov
Snemanje	Utripa	Prižgana	Ugasnjena	Se ojača in oslabi	Se ojača in oslabi	1 pisk
Čakanje	Prižgana	Prižgana	Ugasnjena	Prižgane	Ugasnjene	2 dolga piska
Ni SD kartice	Utripa hitro	Prižgana	Ugasnjena	Utripajo	Utripajo	2 sekundi
Spominska kartica polna	Utripa hitro	Prižgana	Ugasnjena	Utripajo hitro	Utripajo	4 piski
Polnjenje baterije	Prižgana	Prižgana	Ugasnjena	Prižgane	Ugasnjene	Ugasnjeno
Prazna baterija	Prižgana	Prižgana	Prižgana	Prižgane	Ugasnjene	Ugasnjeno

OPOMBA:

Ko pretvornik povežemo na napajanje, je napajalna LED dioda prižgana v vseh načinih, razen takrat ko je vgrajena baterija polna.

Začetne nastavitve

1. Preverite, da je vasa Motocam 3.0 ugasnjena preden vstavite ali odstranite Mikro SD kartico!
2. Odprite pokrivalo vhoda za Mikro SD kartico.
3. Mikro SD spominsko kartico (do 64GB (FAT32)) vstavite v vhod, tako da so kontakti obrnjeni navzgor.
4. Če v kamero ni vstavljena mikro SD spominska kartica, statusne LED diode uripajo v rdeči in modri barvi. Kamera se ugasne po 30 sekundah.
5. Mikro SD spominska kartica, ki ste jo uporabili v drugi napravi, mogoče ne bo prvailno delovala z vašo kamero. Če boste vašo mikro SD spominsko kartico, z vašim Motocam 3.0, uporabljali prvič, jo prosimo predhodno, na vašem računalniku, formatirajte na FAT 32 datotečni sistem. Priporočamo uporabo Mikro SD kartic hitrostnega razreda 6 ali več.

Polnjenje baterije

Naprava vsebuje vgrajeno litij-polimersko (Li-Poly) baterijo. Rdeča napajalna LED diode se prižge, ko se baterija polni in ugasne, ko je baterija polna. Ko napajalna LED dioda utripa modro, pomeni da je baterija skoraj prazna. Baterijo polni tok iz pretvornika, ki je povezan na napajalnik motorja. Kamero lahko polnite tudi z zunanjim 5V polnilcem, z minimalnim nominalnim tokom 2A. Kamera se avtomatsko prižge, ko se polni. Da jo hitreje napolnite, jo prosimo ročno ugasnite.

Motor / Vžigalni startni način

Prižig Motocam 3.0	Po namestitvi pretvornika, se kamera avtomatsko prižge, ko prižgemo motor.
Ugašanje Motocam 3.0	Ko ugasnemo motor kamera shrani podatke na spominsko kartico in se avtomatsko ugasne.

Prižig / Ugašanje kamere z uporabo gumba

Prižig Motocam 3.0	Kratek pritisk na gumb, da se kamera prižge. Kamera 3 krat zapiska. Napajalna LED dioda začne utripati modro in statusne diode začnejo žareti rdeče. En pisk naznani, da se je začelo snemanje. Indikator za snemanje zablika in statusne LED diode se začnejo izmenično počasi osvetliti in temniti.
Ugašanje Motocam 3.0	Pritisnite in zadržite gumb za približno 3 sekunde, da ugasnete kamero. Napajalna LED dioda začne utripati modro in kamera 6 krat zapiska. Zatem se vse LED diode ugasnejo.

Prazen SD vhod

Če v kameri ni mikro SD spominske kartice, statusne LED diode utripajo rdeče in modro, in kamera se ugasne po 30 sekundah.

Spominska kartica je polna

Če je konstantno snemanje ugasnjeno, ko je spominska kartica polna, se kamera avtomatsko ugasne po 1 minuti.

Če je konstantno snemanje prižgano, ko je spominska kartica polna, kamera prepíše najšatejše datoteke z novimi.

Opomba:

Prosimo vstavite mikro SD kartico v kamero, preden jo začnete uporabljati.

Kapaciteta mikro SD kartice / čas video datoteke					
Način	Video				
FAT32 file system	4GB	8GB	16GB	32GB	64GB (Fat32)
1080P @30FPS	30 min	60 min	120 min	235 min	470 min
720P @60FPS	35 min	70 min	140 min	270 min	530 min



Snemanje videa

Enkrat pritisnite gumb za prižig, da prižgete kamero. Kamera 3 krat zapiska. Napajalna LED dioda začne utripati in statusne LED diode začnejo žareti rdeče. Četrty pisk naznani začetek snemanja. Indikator snemanja začne utripati in statusne LED diode se izmenično osvetlijo in temnijo. Da ustavite snemanje pritisnite gumb za snemanje. Po 2 sekundah kamera preide v stanje mirovanja in vse LED diode se spremenijo v rdečo bravo. Pritisnite in zadržite gumb za vžig za približno 3 sekunde, da ugasnete kamero.

Konstantno snemanje

Ta posebna funkcija dovoljuje neprestano snemanje videa, brez da bi morali menjati spominsko kartico. Če spominski kartici zmanjka prostora med snemanjem, se najstarejše video datoteke prepišejo z novimi. Če je konstantno snemanje izklopljeno, ko je spominska kartica polna, se kamera avtomatsko ugasne po 30 sekundah.

G-senzor (snemanje trkov)

Med dogodkom kot je nenadni udarec, zdrs pri visoki hitrosti, nenamerno trčenje, itd. G-senzor prisili kamero, da zaklene trenutno snemalno datoteko. To pomeni, da take datoteke, ki so bile shranjene ob takih dogodkih, so zavarovane in ne bodo prepisane v načinu konstantnega snemanja. Ime zavarovanih datotek je drugačno od drugih in se začnejo z EVExxxx. Možno je tudi ročno zaklepanje datotek. Da to storite, med snemanjem na kratko pritisnite gumb za vžig.

Opomba: Slike in informacije v priročniku so bile podane samo za ilustrativne namene in so lahko predmet sprememb brez predhodnega obvestila.

Declaration of Conformity

OVERMAX
You • unlimited

Product details

For the following

Product : **Motorcycle camera**

Model(s) : **OV-MotoCam 3.0**

Declaration & Applicable standards

We, BrandLine Group Sp. z o. o., hereby declare under our sole responsibility that the of the above referenced product complies the following directives:

Applied Standards and Test Reports

Specification

EN 60950-1:2006 + A11:2009
+ A1:2010 + A12:2011 + A2:2013

EN 60950-1:2006 + A11:2009
+ A1:2010 + A12:2011+A2:2013

EN 62311: 2008

EN 301 489-1 V1.9.2
EN 301 489-17 V2.2.1

EN 300 328 V1.8.1

Representative

BrandLine Group Sp. z o. o.

ul. Dziadoszańska 10

61-248 Poznań

Jan Libera

BRANDLINE GROUP
SPÓŁKA Z OGRANICZONĄ ODPOWIEDZIALNOŚCIĄ
ul. Dziadoszańska 10, 61-248 Poznań
NIP 782-257-98-40, Regon 361233546
(1)

www.overmax.eu

OVERMAX
You • unlimited